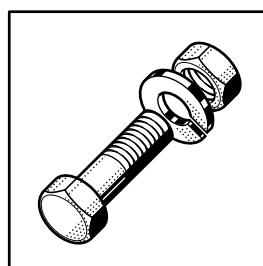


# HOBART



## VPU 100 (VPU 6)

Spare Parts  
Pièces Détachées  
Ersatzteile  
Onderdelen





**PLATON** SERVICE

8 (800) 500-34-41

[www.platonservice.com](http://www.platonservice.com)

---

**Contents**

---

|                     |   |
|---------------------|---|
| Housing .....       | 4 |
| Motor block .....   | 5 |
| Cutting tools ..... | 6 |

---

**Sommaire**

---

|                   |   |
|-------------------|---|
| Boîtier .....     | 4 |
| Bloc moteur ..... | 5 |
| Disques .....     | 6 |

---

**Inhalt**

---

|                         |   |
|-------------------------|---|
| Gehäuse .....           | 4 |
| Motor und Antrieb ..... | 5 |
| Scheiben .....          | 6 |

---

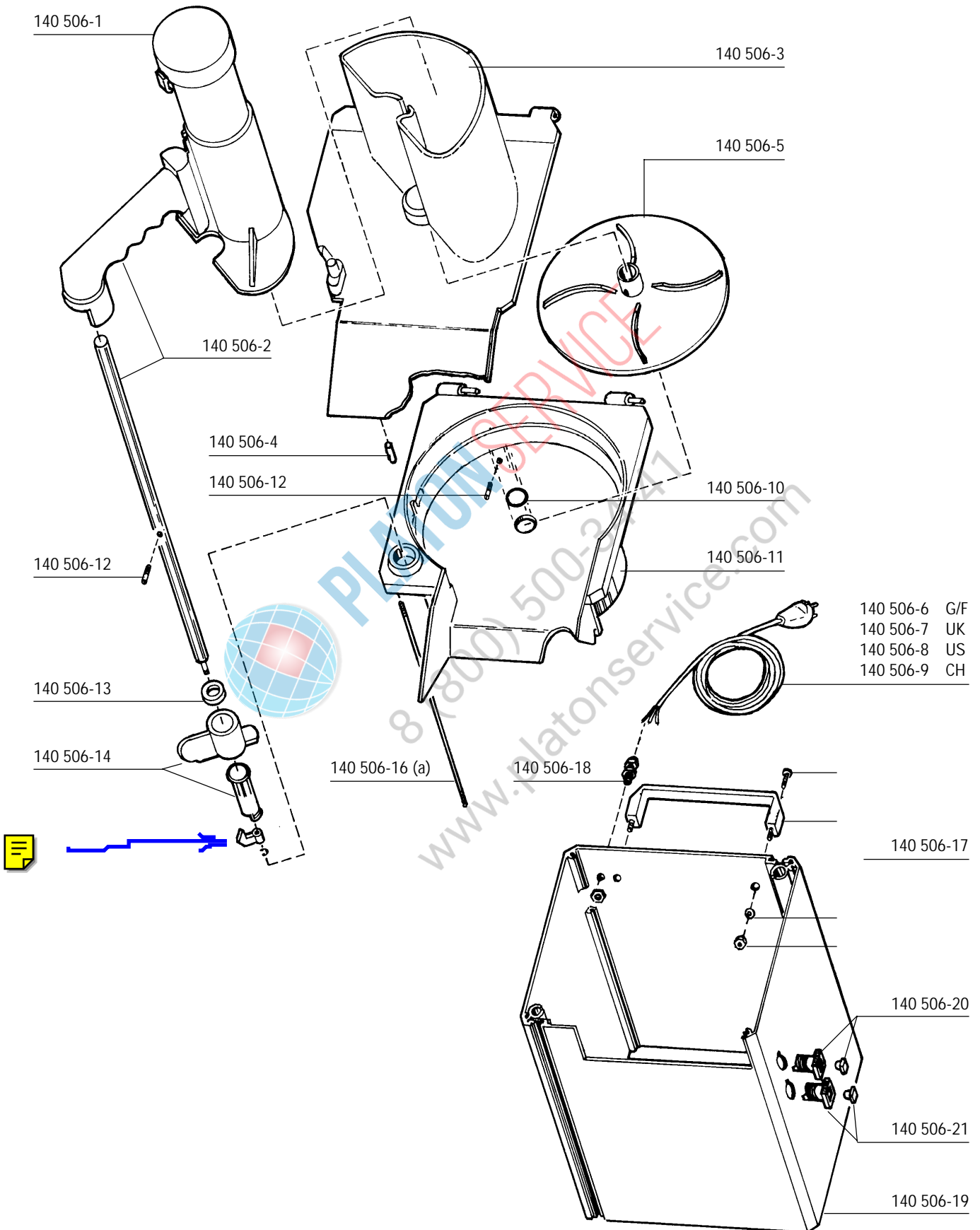
**Inhoud**

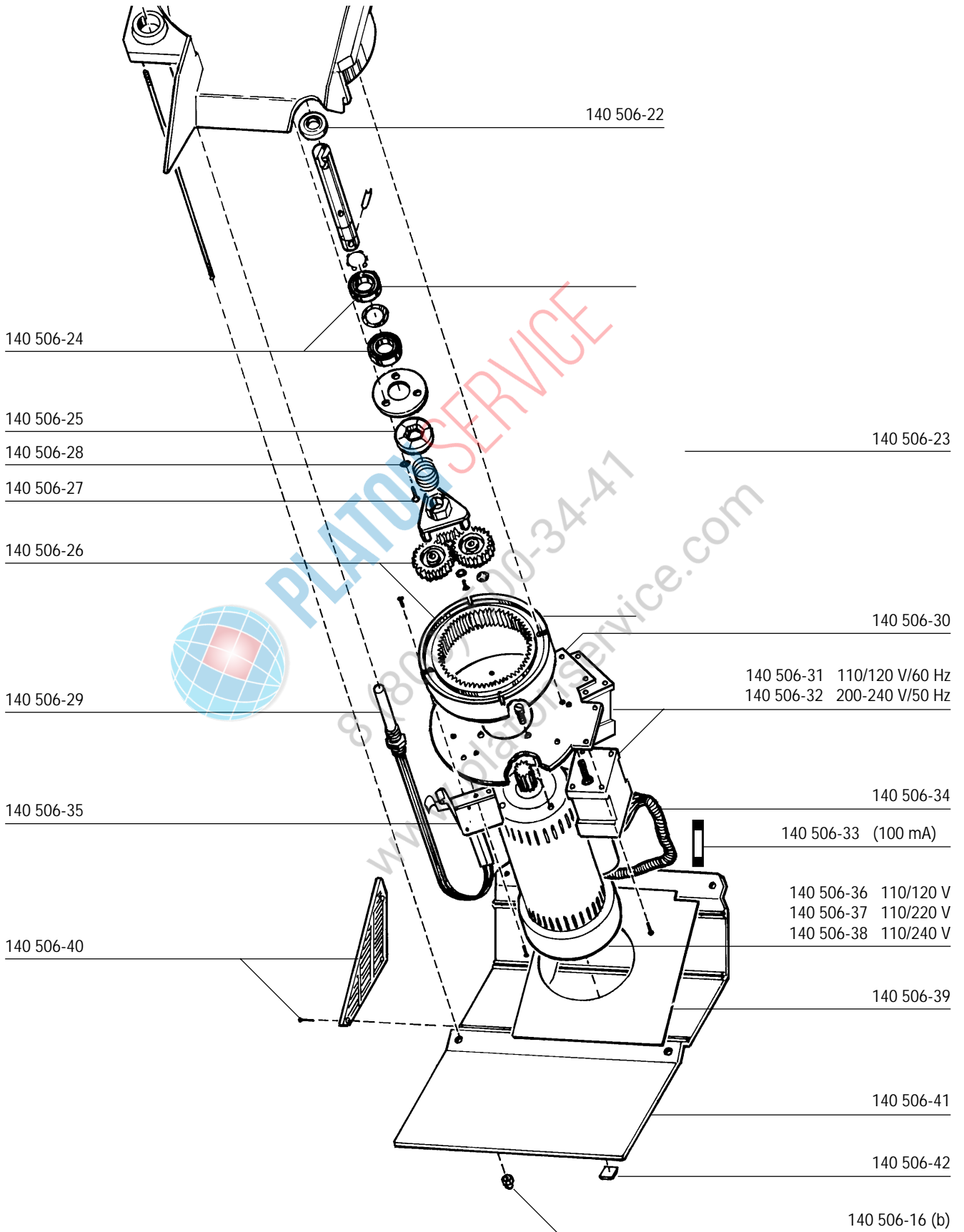
---

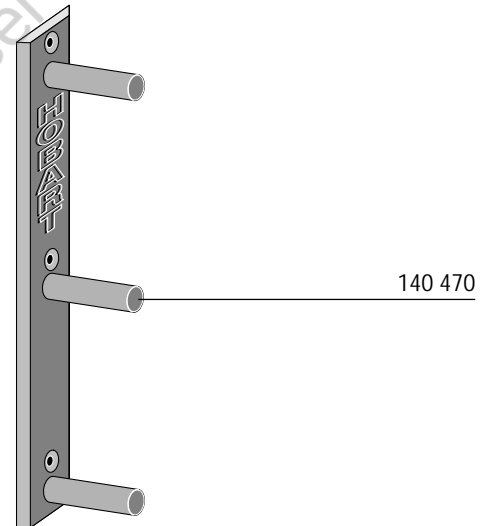
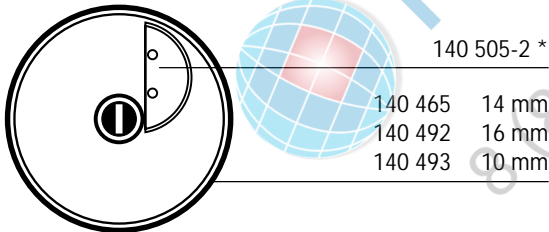
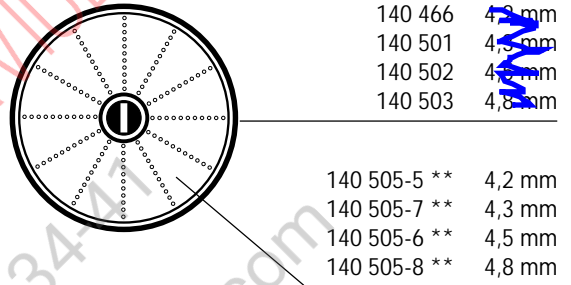
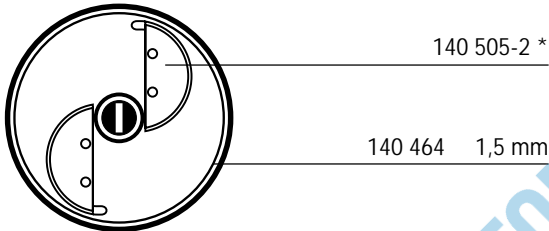
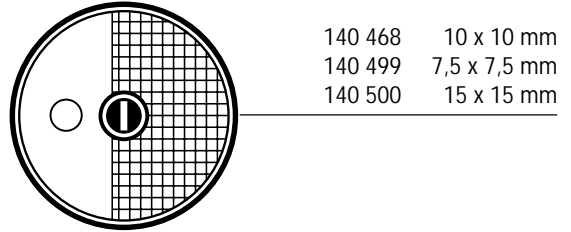
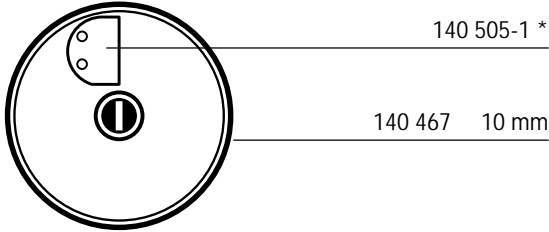
|                            |   |
|----------------------------|---|
| Ommanteling .....          | 4 |
| Motor en aandrijving ..... | 5 |
| Snijschijven .....         | 6 |



PLATON SERVICE  
8 (800) 500-34-47  
www.platonservice.com







\* knife  
\* couteau  
\* Messer  
\* mes

\*\* disk plate  
\*\* plaque  
\*\* Ersatzscheibe  
\*\* snijplaat



**PLATON**SERVICE

8 (800) 500-34-41

[www.platonservice.com](http://www.platonservice.com)



PLATON SERVICE

8 (800) 500-34-41

[www.platonservice.com](http://www.platonservice.com)

As continued product improvement is a policy of HOBART, specifications are subject to change without notice.

Ce catalogue n'est pas contractuel. HOBART se réserve le droit, et sans préavis, d'apporter toutes modifications ou améliorations à ses matériels.

HOBART behält sich das Recht vor, an allen Produkten technische Änderungen und Verbesserungen ohne Ankündigung vorzunehmen.

Voortdurende produktverbetering vormt een wezenlijk onderdeel van het beleid van HOBART. Specificaties kunnen zonder kennisgeving gewijzigd worden.